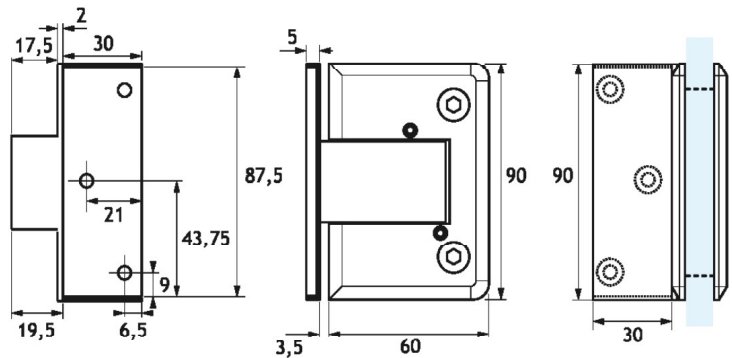


GH08



Cerniera automatica con regolazione angolare senza viti di fissaggio in vista
Versione vetro/muro, piastra laterale
Apertura a +90° e -90°
Chiusura automatica da 70°
Utilizzabile solo per porte interne e cabine doccia
Realizzata in fusione di acciaio inox Aisi 304

Angle adjustable automatic hinge without fixing screws at sight
Glass to wall version, side base plate
Opening at +90° and -90°
Automatic closing from 70°
For indoor use and shower rooms only
Diecast Aisi 304 stainless steel manufacturing

